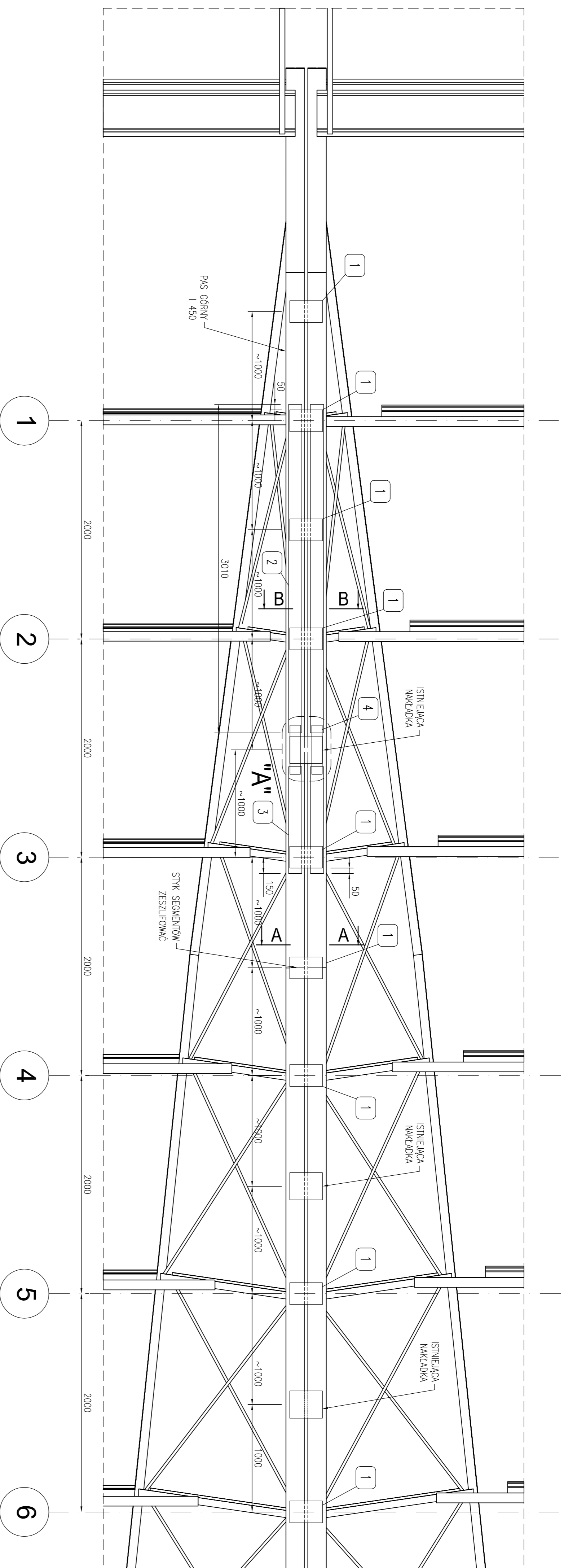
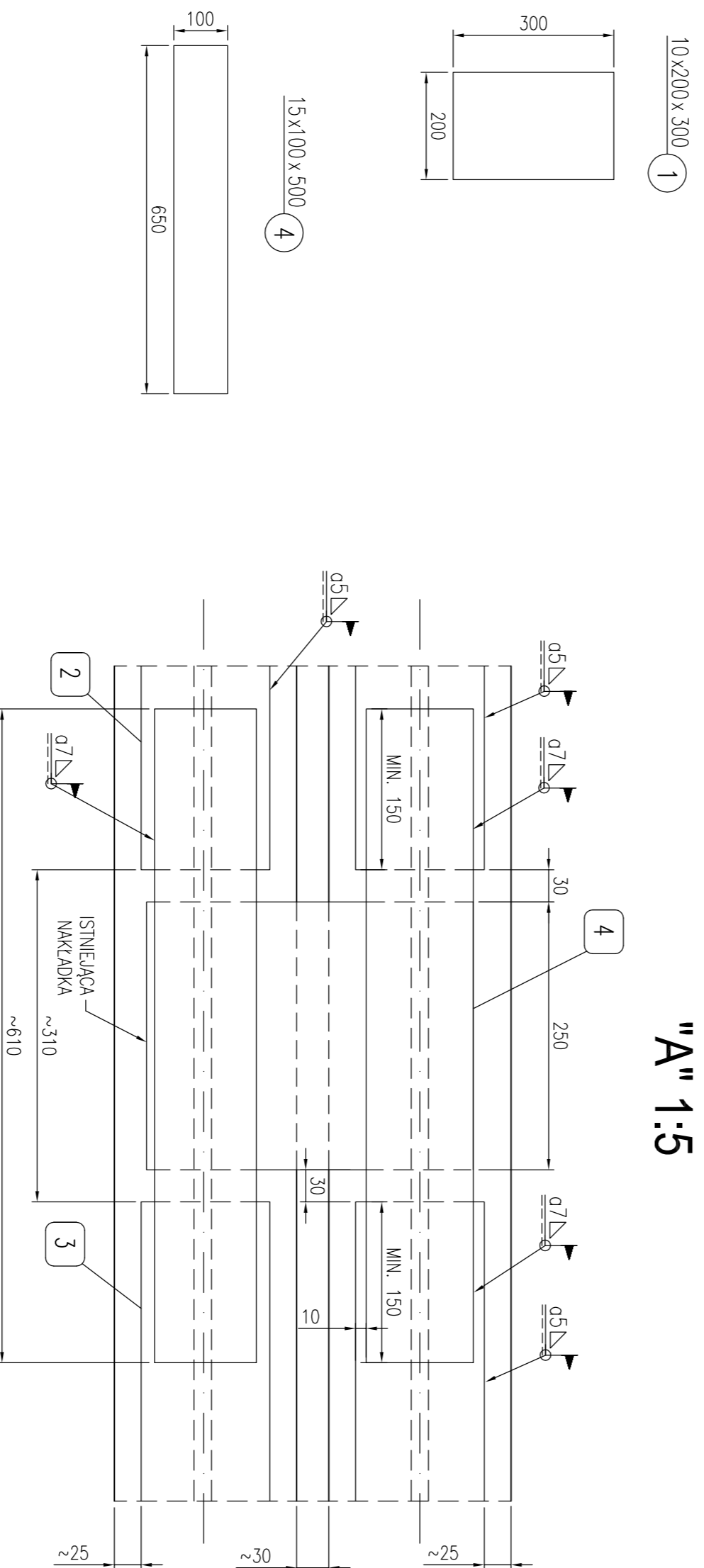


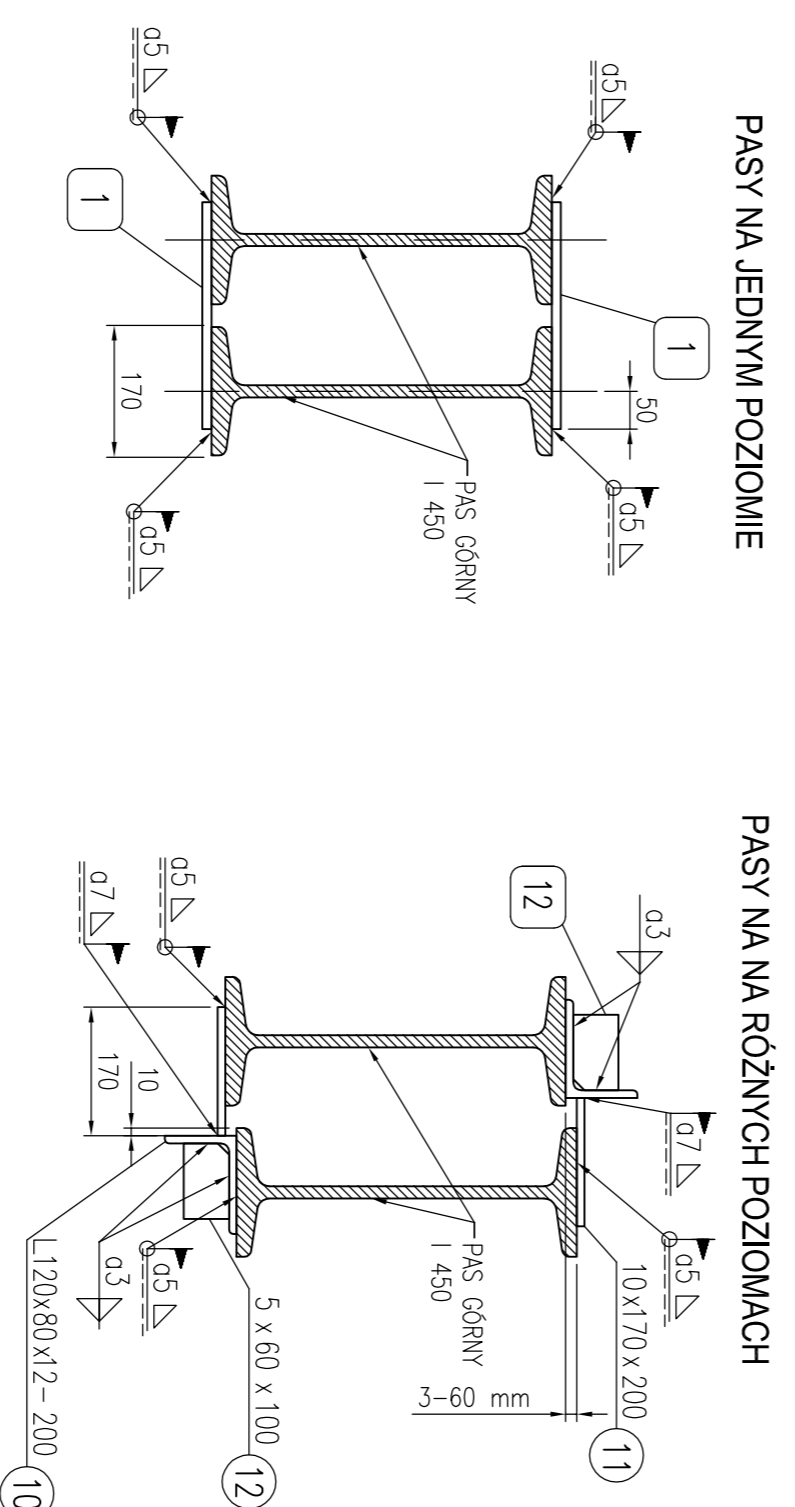
UKŁAD WZMOCNIENIĘ PASÓW GÓRNYCH DŹWIGARÓW 1:25



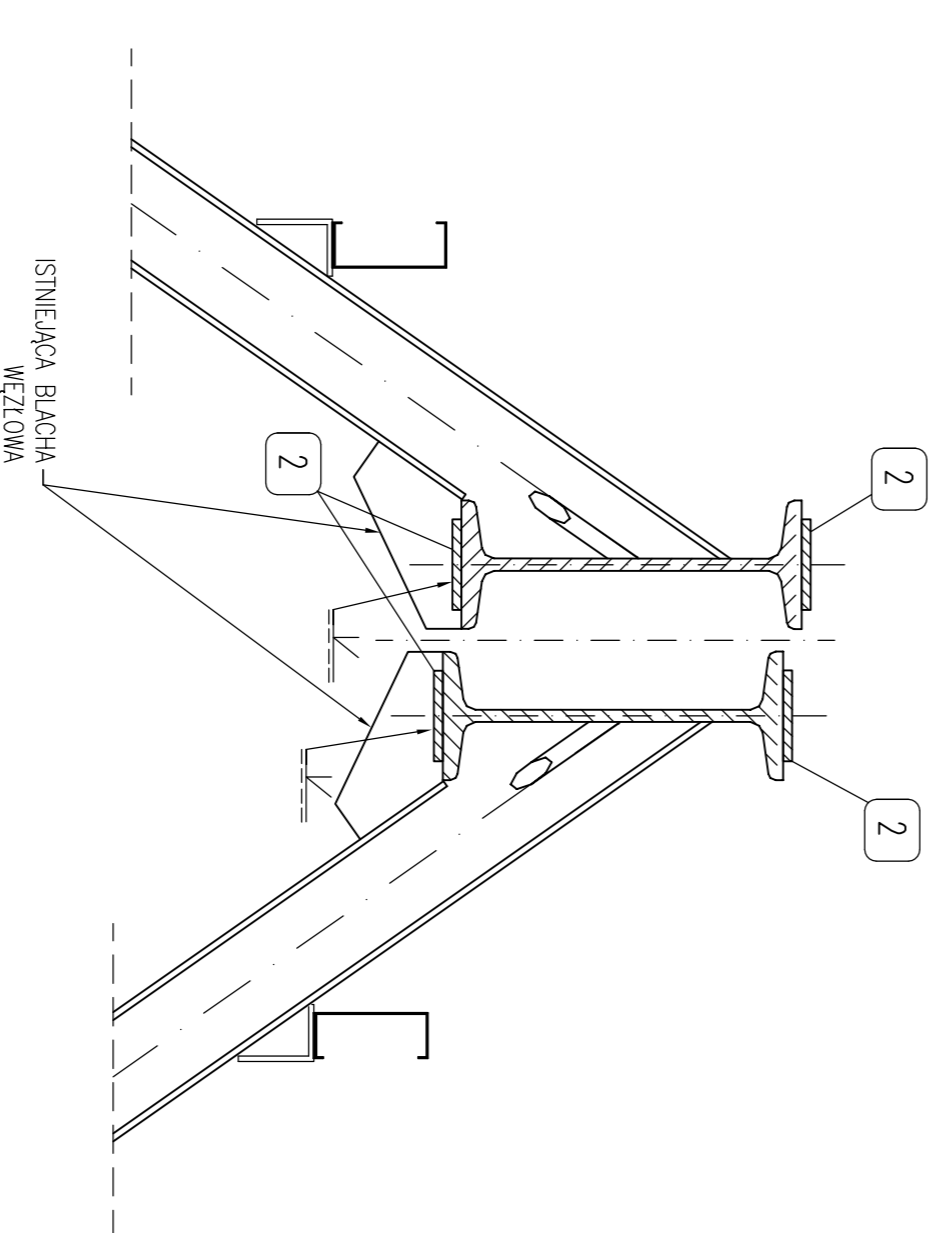
"A" 1:5



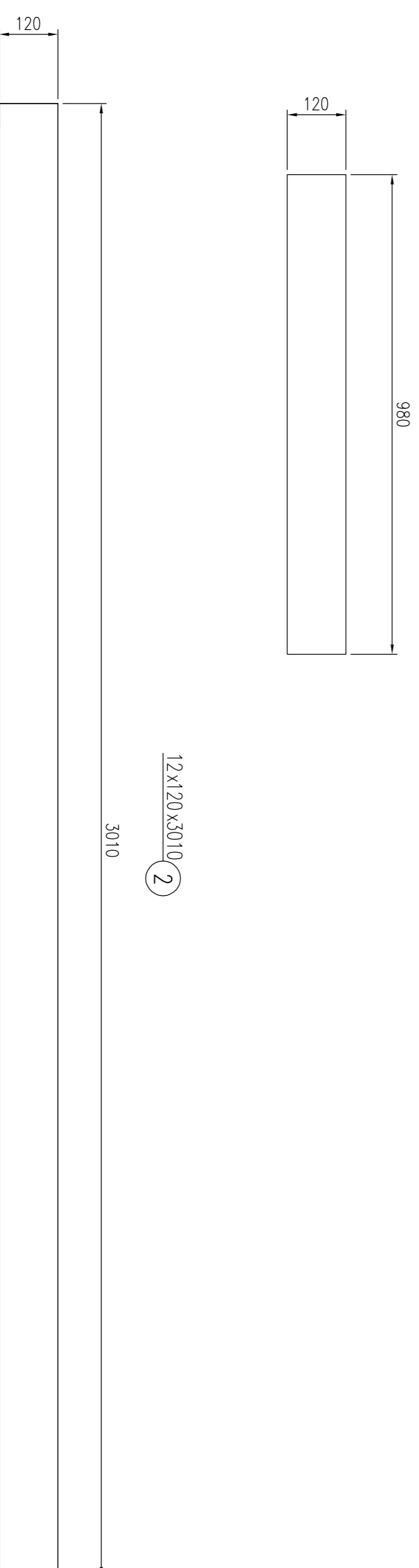
A-A 1:10



B-B 1:10



MATERIAŁ: S235JR



UWAGI:

1. USTUŁOWANIE ELEMENTÓW WZMOCNIENIĘ PRZEDSTAWIONO NA RYSUNKU K-01.
2. DŁUGOŚĆ BLACHY [4] PODANO Z NADPISKIEM
3. ANALOGICZNE ROZWIĄZANIE WZMOCNIENIA PASÓW GÓRNYCH ZASTOSOWAĆ NA OBRĘBKACH KONCÓW DŹWIGARÓW PO OBU STRONACH.
4. W PRZYPADKU GDY SĄSIEDNIE PASY SĄ NA RÓŻNYCH WYSOKOŚCIACH ZAMIAST ELEMENTU [1] ZASTOSOWAĆ ELEMENTY [10], [11], [12].
5. WZMOCNIENIE PŁEKI DOLNEJ PASA GÓRNEGO DŹWIGARA WYKONAĆ FRAGMENTAMI BLACHY [2]. DŁUGOŚĆ DŁUGOŚĆ FRAGMENTÓW BLACH PRZYJAĆ NA PODSTAWIE ROZSTAWU W ŚWIELE BLACH WĘZŁOWYCH SŁUPKÓW (PATRZ PRZEKROJ "B-B"). BLACHY WZMACNIAJĄCE SPAWAĆ SPONĄ CZYLI DO BLACH WĘZŁOWYCH PO OBU STRONACH.
6. W PRZYPADKU KOLIZJI PRZEWIĄZEK PASÓW (ELEMENT [1]) SPRAWAĆ DO PŁEKI DOLNEJ Z WĘZŁAMI SŁUPKÓW ZMIENIĆ ICH POŁOŻENIE TAK, ABY ROZSTAW W ŚWIELE NIE PRZERAZAŁ 1000 mm.

PROJEKTANT	IMIĘ I NAZWISKO	NR UPRAWNIENI	ROGPIS	DATA
PROJEKTOWAŁ	mgr inż. Jerzy Siemiński	4428/90/DD		04.2009
PROJEKTOWAŁ	mgr inż. Michal Nowicki			04.2009
SPRAWDZIŁ	mgr inż. Tomasz Bialek			04.2009
SPRAWDZIŁ	mgr inż. Krzysztof Dobrzański	848/00/82		04.2009



INWESTOR : GKS "STOCZNIOWIEC", Al. Grunwaldzka 470, 80-309 Gdańsk

OBIEKT : BUDYNEK GŁÓWNY HALI SPORTOWO-WIDOWISKOWEJ "OLIVA" W GDANSKU

PROJEKT : REMONT DACHU HALI "OLIVA"

RYSUNEK : WZMOCNIENIE PASÓW DŹWIGARÓW W OSIACH OD [C] DO [J]

NR RYSUNKU : K-1-08

REWIZJA : 1

SKALA : 1:10/1:20/1:25

DATA DRUKU : 04.2009

ERROR: syntaxerror
OFFENDING COMMAND: --nostringval--

STACK:

/Title
()
/Subject
(D:20090526174426+02'00')
/ModDate
()
/Keywords
(PDFCreator Version 0.9.5)
/Creator
(D:20090526174426+02'00')
/CreationDate
(m)
/Author
-mark-