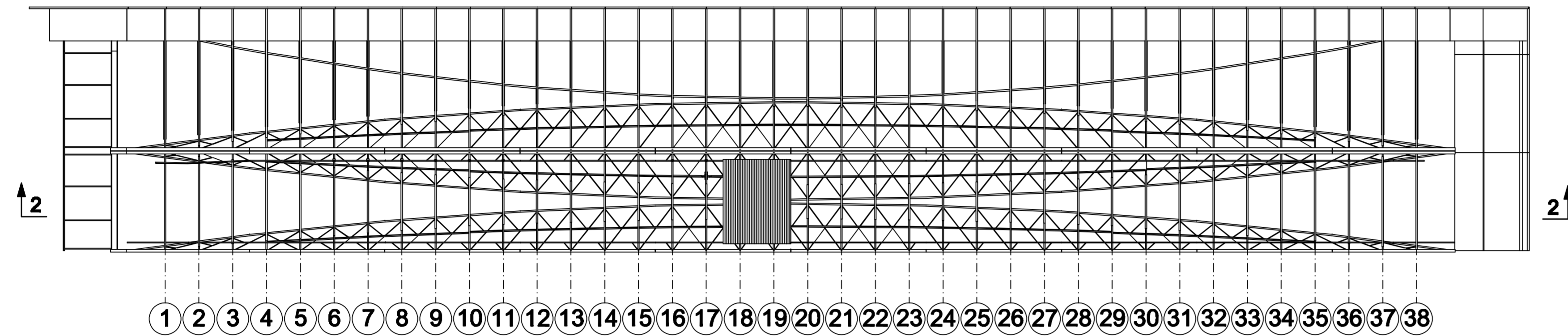


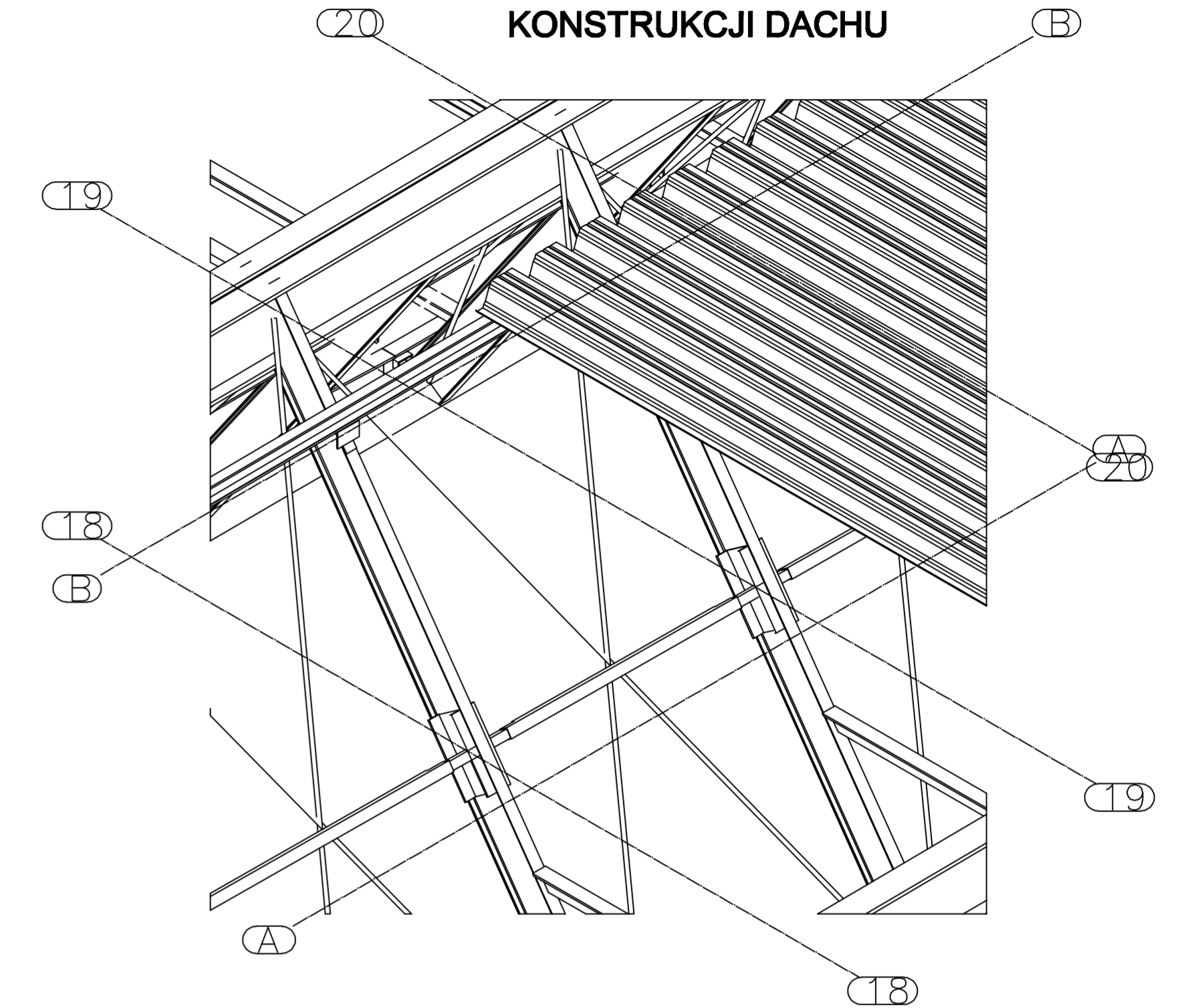
PROJEKT REMONTU DACHU HALI WIDOWISKOWO-SPORTOWEJ „OLIVIA” W GDAŃSKU

RYSUNEK KONCEPCYJNY

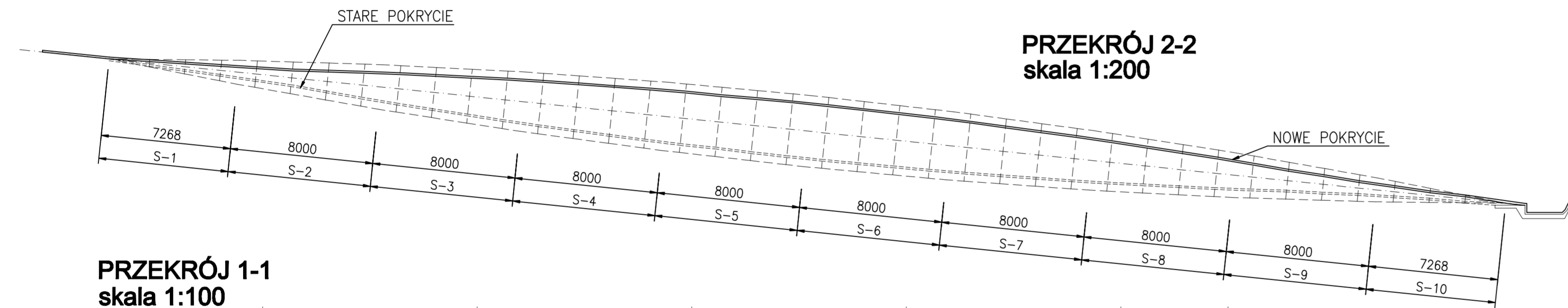
WIDOK KONSTRUKCJI DACHU  
skala 1:200



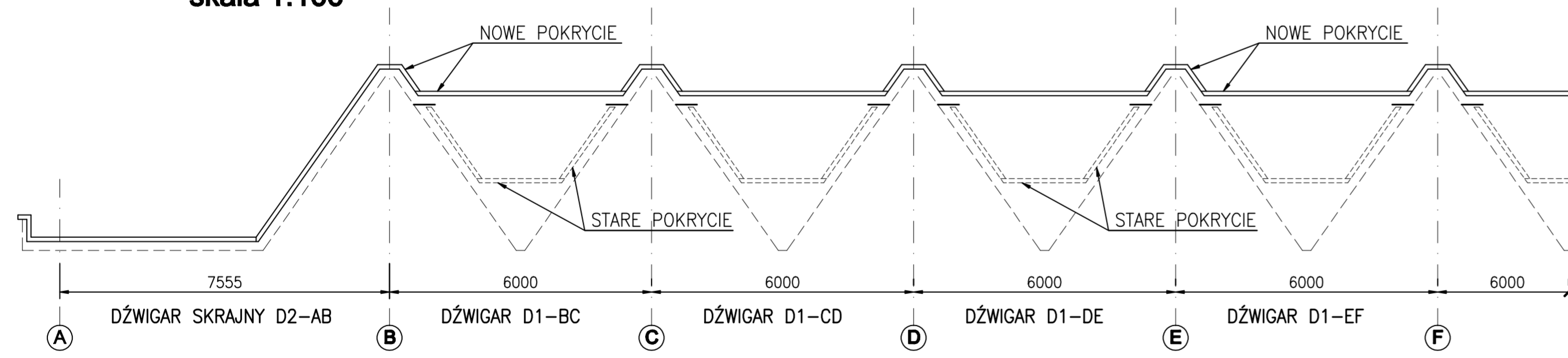
SZCZEGÓŁ  
KONSTRUKCJI DACHU



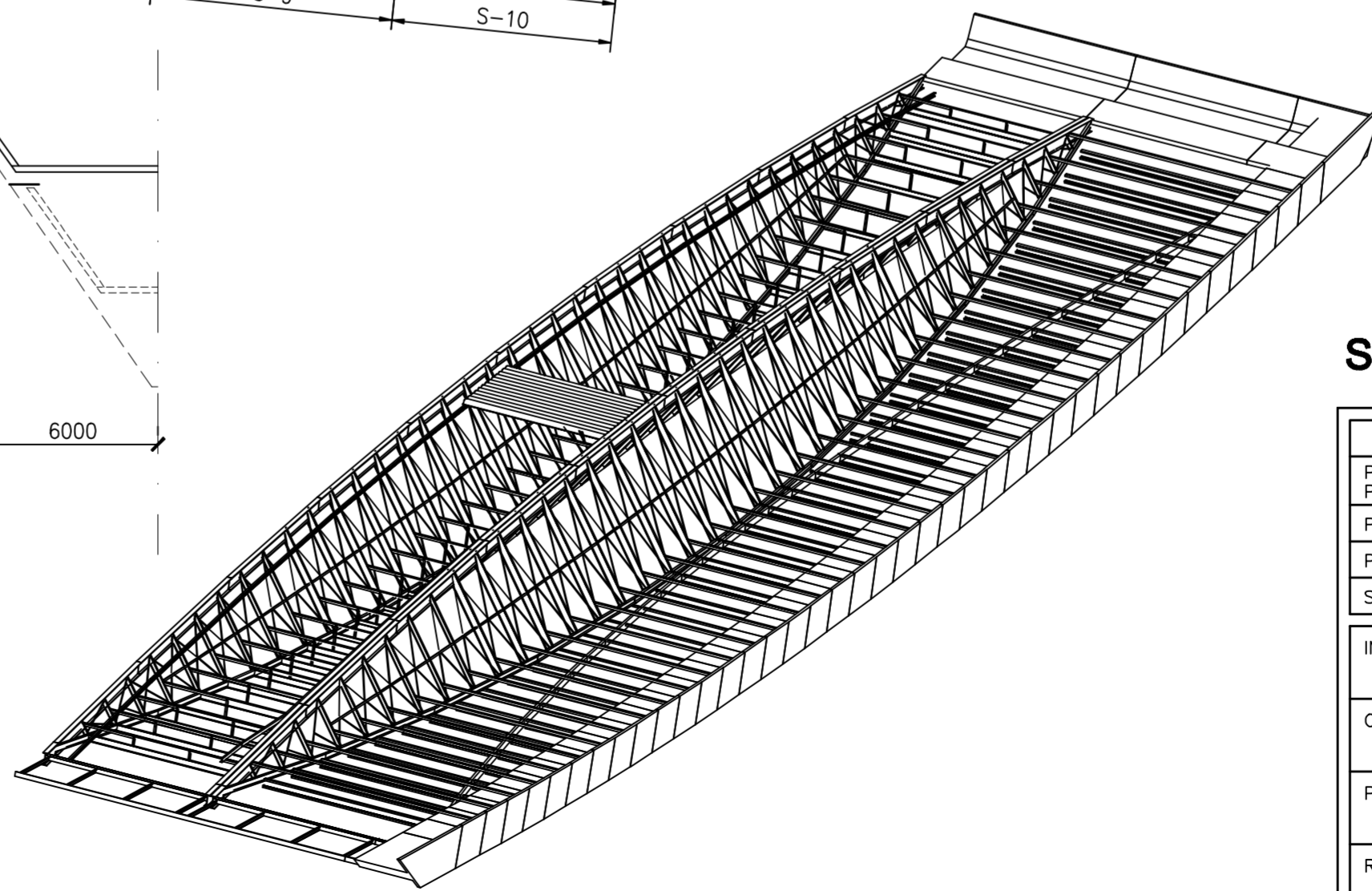
PRZEKRÓJ 2-2  
skala 1:200



PRZEKRÓJ 1-1  
skala 1:100



WIDOK KONSTRUKCJI DACHU  
skala 1:200



STAL S235JR

	IMIĘ I NAZWISKO	NR UPRAWNIEŃ	PODPIS	DATA
PROJEKTANT PROWADZĄCY :	mgr inż. Jerzy Siemiński	4428/90/GD		04.2009
PROJEKTOWAŁ:	mgr inż. Michał Nowicki			04.2009
PROJEKTOWAŁ:	mgr inż. Tomasz Białek			04.2009
SPRAWDZIŁ :	mgr inż. Krzysztof Dobiszewski	848/GD/82		04.2009

INWESTOR :	GKS "STOCZNIOWIEC", Al. Grunwaldzka 470, 80-309 Gdańsk				
OBIEKT :	BUDYNEK GŁÓWNY HALI SPORTOWO-WIDOWISKOWEJ "OLIVIA" W GDAŃSKU				
PROJEKT :	REMONT DACHU HALI "OLIVIA"				
RYSUNEK :	RYSUNEK KONCEPCYJNY				
NR RYSUNKU :	K-0	REWIZJA :	1	SKALA :	1:200 / 1:100
				DATA DRUKU :	04.2009

