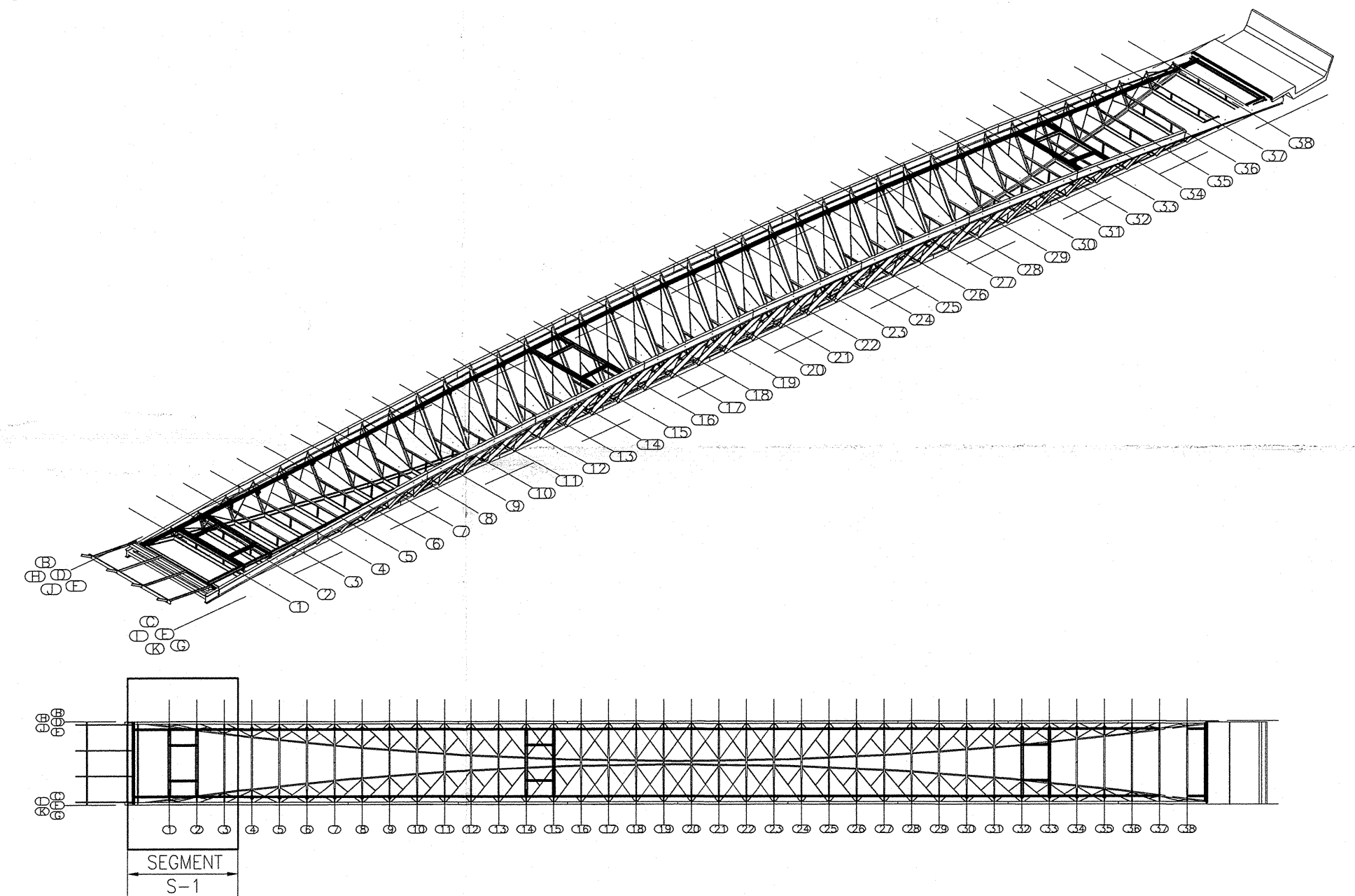
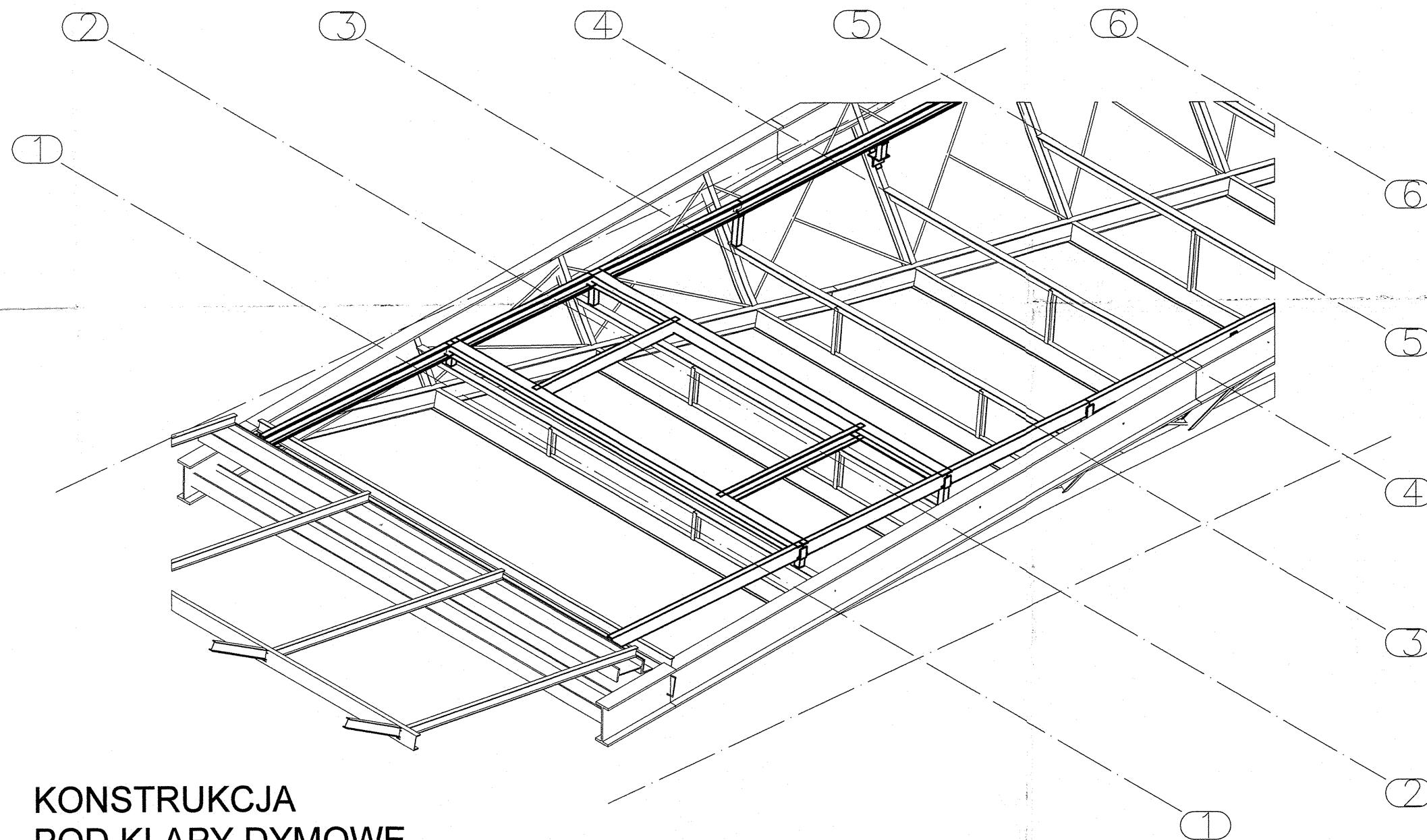


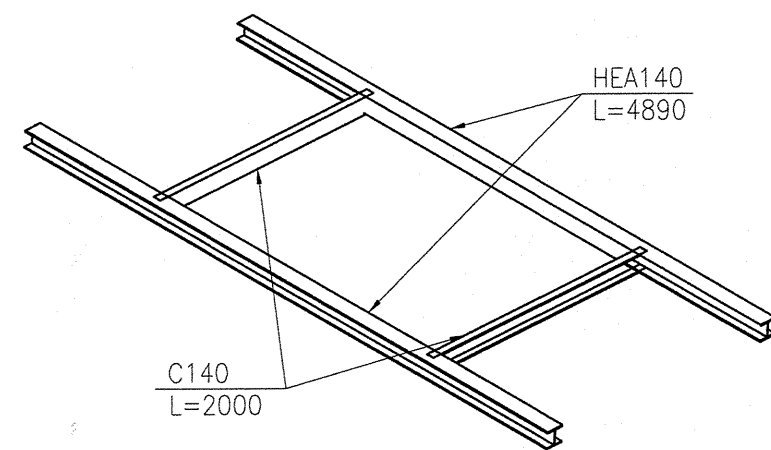
PROJEKT REMONTU DACHU HALI WIDOWISKOWO-SPORTOWEJ „OLIVIA” W GDAŃSKU

KONSTRUKCJA WSPORCZA POKRYCIA DACHOWEGO

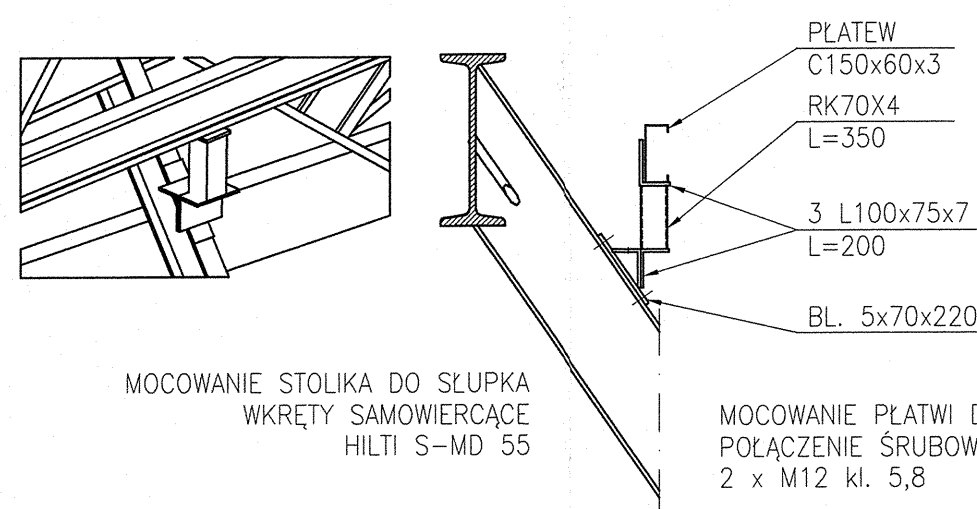
Segment 1 - osie B-C, D-E, F-G, H-I, J-K



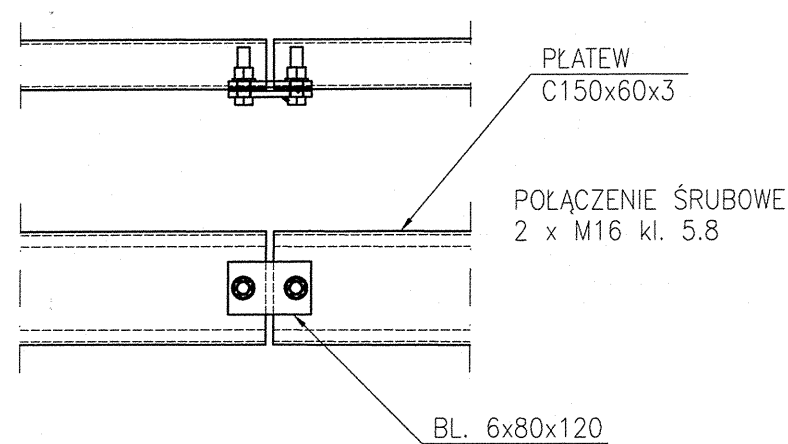
KONSTRUKCJA POD KLAPY DYMOWE



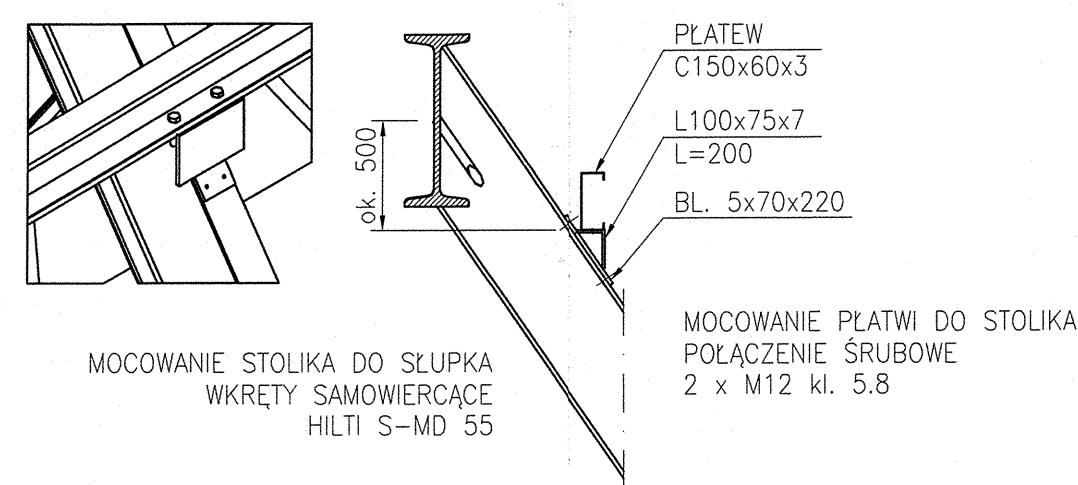
OPARCIE PŁATWI NA DŹWIGARZE



ŁĄCZENIE PŁATWI



OPARCIE PŁATWI NA DŹWIGARZE



STAL S235JR

	IMIĘ I NAZWISKO	NR UPRAWNIENI	PODPIS	DATA
PROJEKTANT PRZEWADZĄCY :	mgr inż. Jerzy Siemiński	4428/90/GD	<i>[Signature]</i>	03.2009
PROJEKTOWAŁ:	mgr inż. Michał Nowicki		<i>[Signature]</i>	03.2009
PROJEKTOWAŁ:	mgr inż. Tomasz Białek		<i>[Signature]</i>	03.2009
SPRAWDZIŁ :	mgr inż. Krzysztof Dobiszewski	848/GD/82	<i>[Signature]</i>	03.2009

INWESTOR :	GKS "STOCZNIOWIEC", Al. Grunwaldzka 470, 80-309 Gdańsk						
OBIEKT :	BUDYNEK GŁÓWNY HALI SPORTOWO-WIDOWISKOWEJ "OLIVIA" W GDAŃSKU						
PROJEKT :	REMONT DACHU HALI "OLIVIA"						
RYSunEK :	KONSTRUKCJA WSPORCZA POKRYCIA DACHOWEGO Segment 1 - osie B-C, D-E, F-G, H-I, J-K						
NR RYSUNKU :	K-2-02	REWIZJA :	0	SKALA :	1:50 / 1:20	DATA DRUKU :	03.2009

powiatowy inspektor techniczny
Powiatowego Urzędu Miejskiego w Gdańsku
ul. Karłowicza 10, 80-228 Gdańsk
tel/fax 058 308 42 59
00-868 868 868 - 1000

ARCON
PRACOWNIA PROJEKTOWA
ARCON JERZY SIEMIŃSKI
80-228 GDAŃSK, UL. WIDOK 47
Biurowo Biuro
INŻYNIERSKIE INŻYNIERSKIE
MICHAŁ NOWICKI TOMASZ BIAŁEK