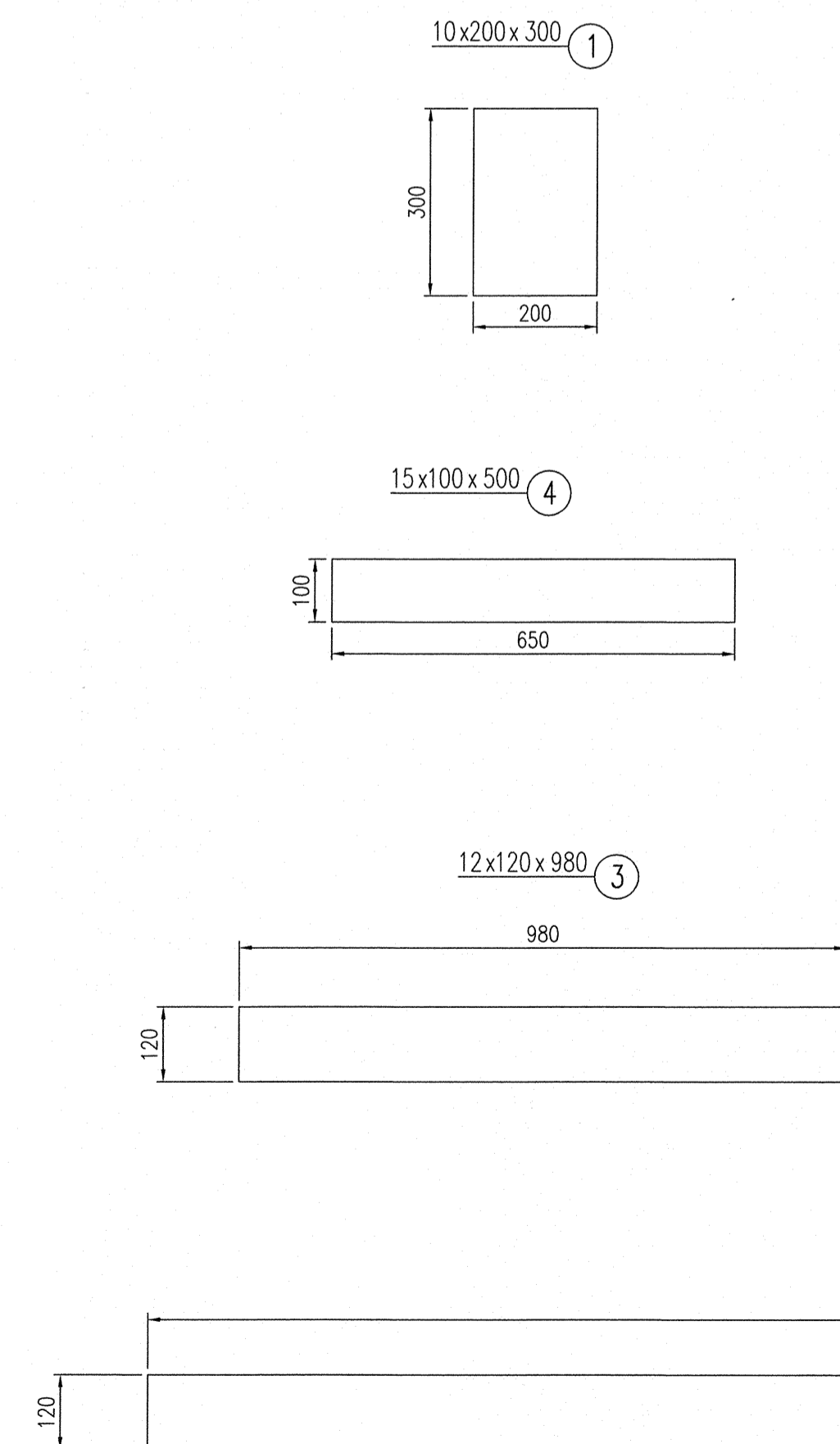
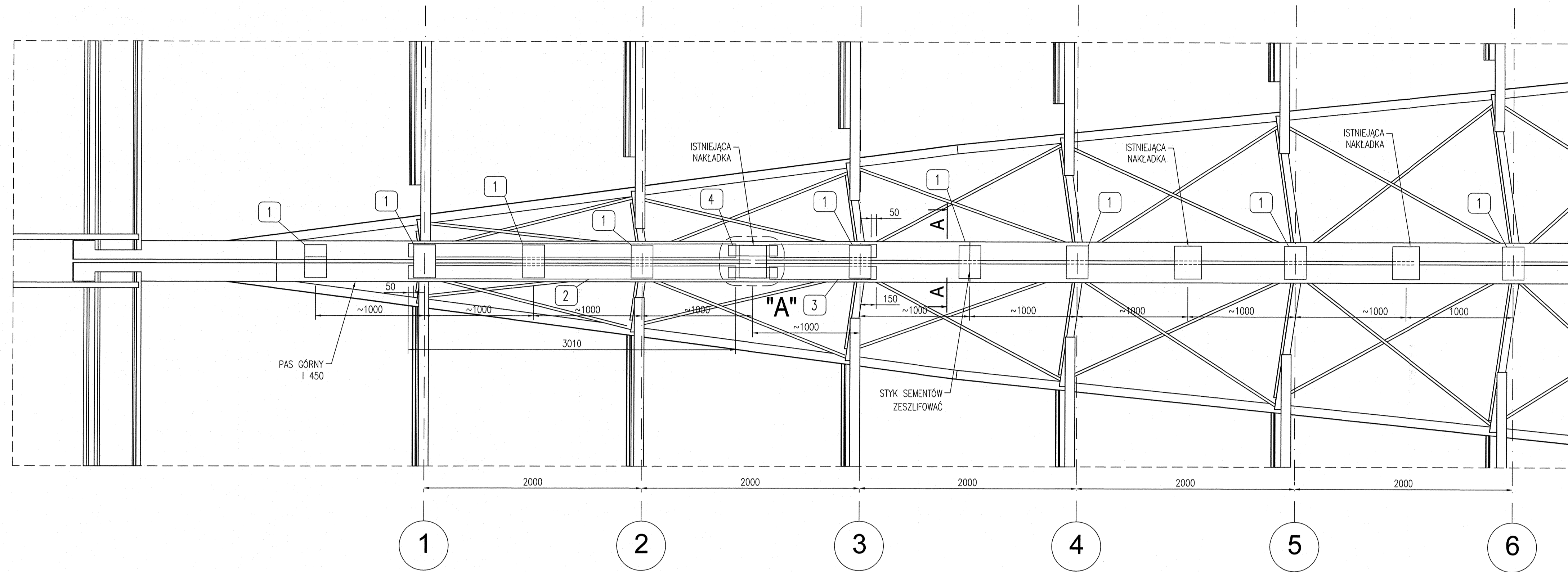
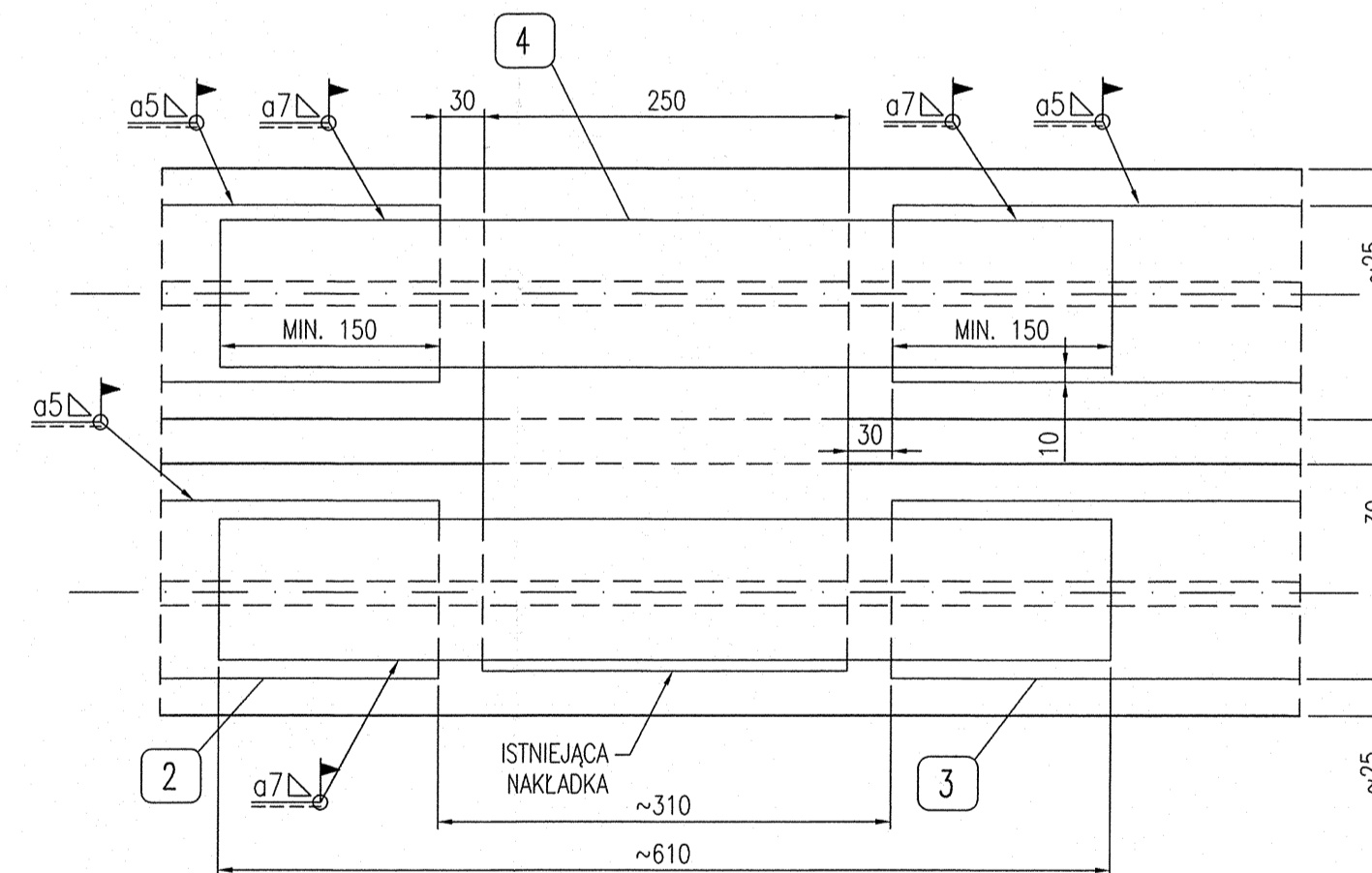


UKŁAD WZMOCNIENÍ PASAÓW GÓRNYCH DŹWIGARÓW 1:25

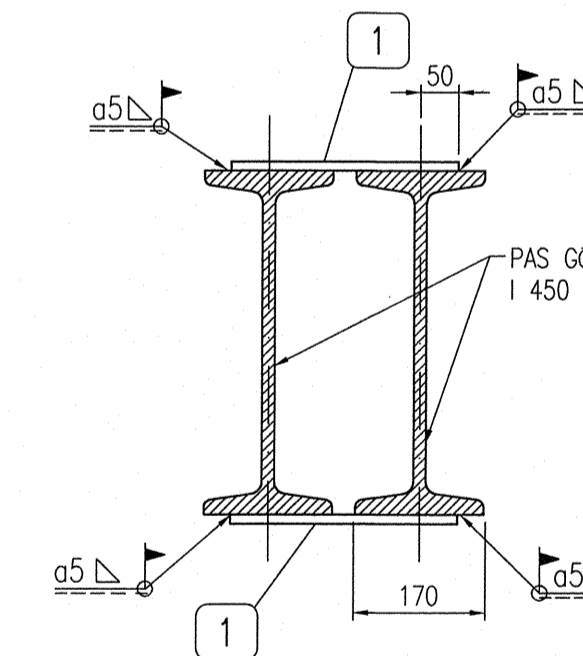


"A" 1:5

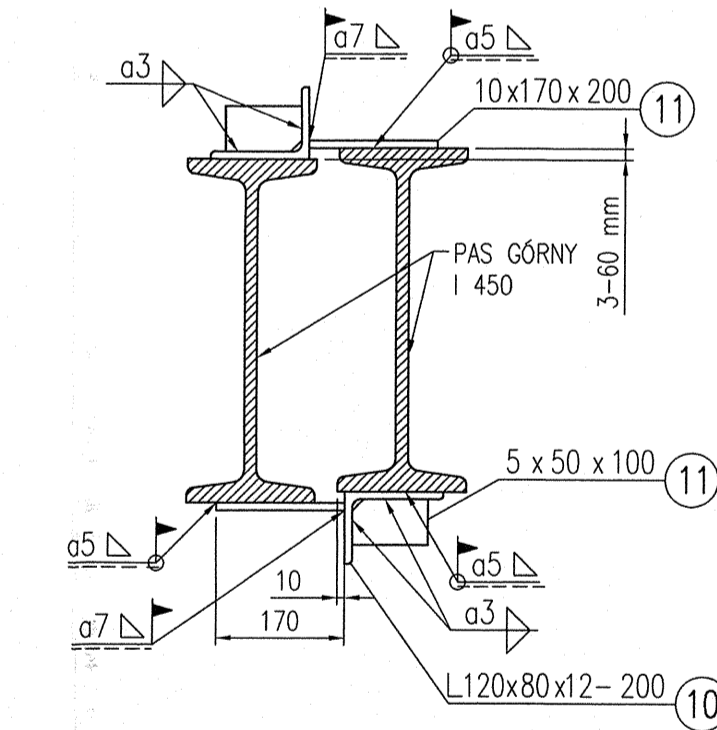


A-A 1:10

PASY NA JEDNYM POZIOMIE



PASY NA NA RÓŻNYCH POZIOMACH



Projektant: mgr inż. Jerzy Sieminski
 Biuro: ul. Włocławek 28, 80-407 Gdańsk

MATERIAŁ: S235JR

UWAGI:

1. USYTUOWANIE ELEMENTÓW WZMOCNIENIA PRZEDSTAWIONO NA RYSUNKU K-01.
2. DŁUGOŚĆ BLACHY [5] PODANO Z NADDATKIEM
3. ANALOGICZNE ROZWIĄZANIE WZMOCNIENIA PASÓW GÓRNYCH ZASTOSOWAĆ NA OBYDWOCH KOŃCACH DŹWIGARÓW
2. W PRZYPADKU GDY SIĄSIEDNIE PASY SĄ NA RÓŻNYCH WYSOKOŚCIACH ZAMIAST ELEMENTU [1] ZASTOSOWAĆ ELEMENTY [10], [11], [12].

PROJEKTANT	IMIE I NAZWISKO	NR UPRAWNIENÍ	PODPIS	DATA			
PROJEKTOWAŁ	mgr inż. Jerzy Sieminski	4428/90/GD	[Signature]	03.2009			
PROJEKTOWAŁ	mgr inż. Michał Nowicki		[Signature]	03.2009			
PROJEKTOWAŁ	mgr inż. Tomasz Bialek		[Signature]	03.2009			
SPRAWDZIŁ	mgr inż. Krzysztof Dobiszewski	848/GD/82	[Signature]	03.2009			
INWESTOR :	GKS "STOCZNIOWIEC", Al. Grunwaldzka 470, 80-309 Gdańsk						
OBIEKT :	BUDYNEK GŁÓWNY HALI SPORTOWO-WIDOWISKOWEJ "OLIVIA" W GDAŃSKU						
PROJEKT :	REMONT DACHU HALI "OLIVIA"						
RYSUNEK :	WZMOCNIENIE PASÓW DŹWIGARÓW						
NR RYSUNKU :	K1-03	REWIZJA :	0	SKALA :	1:10/1:20/1:25	DATA DRUKU :	03.2009

