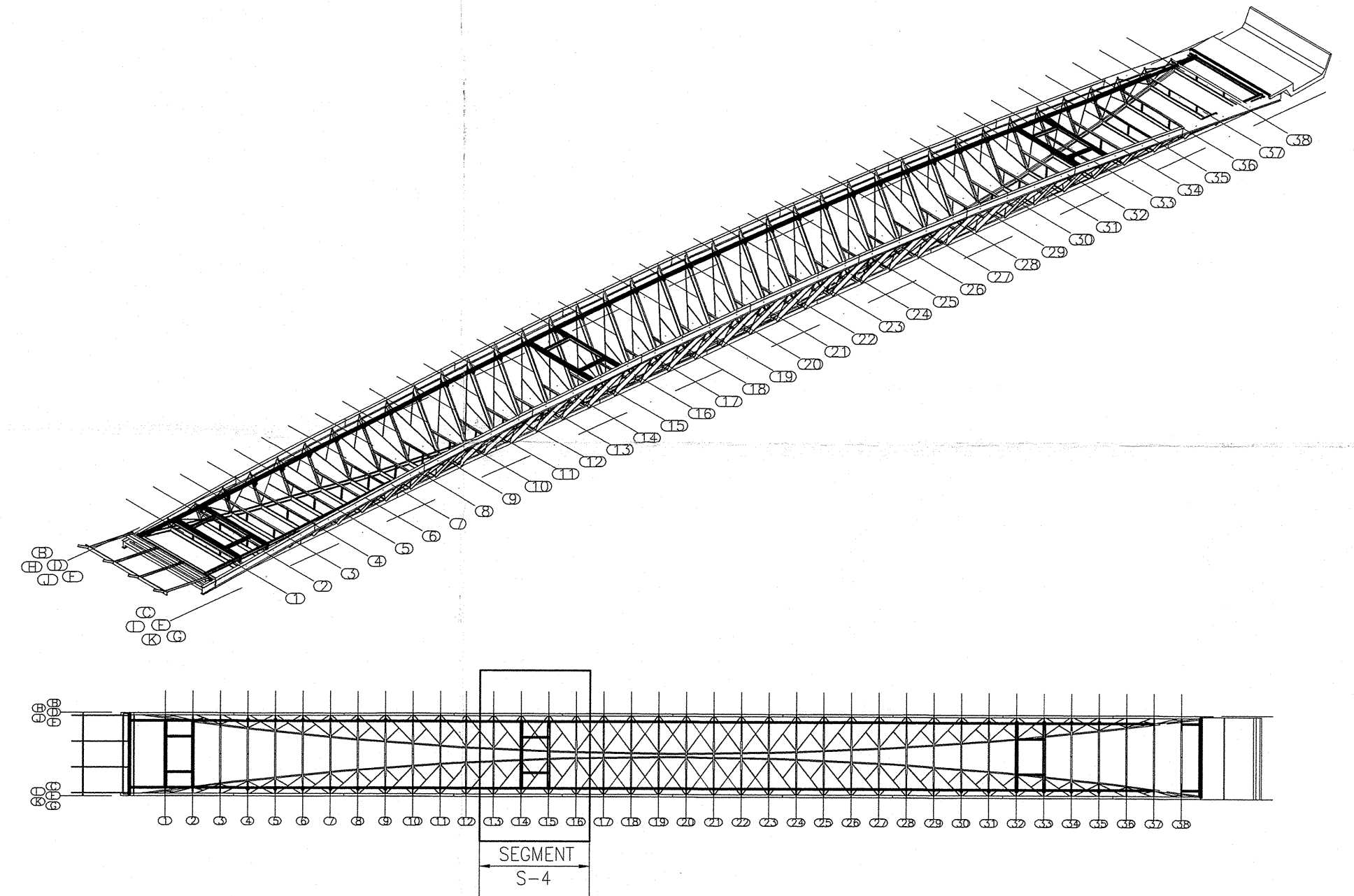
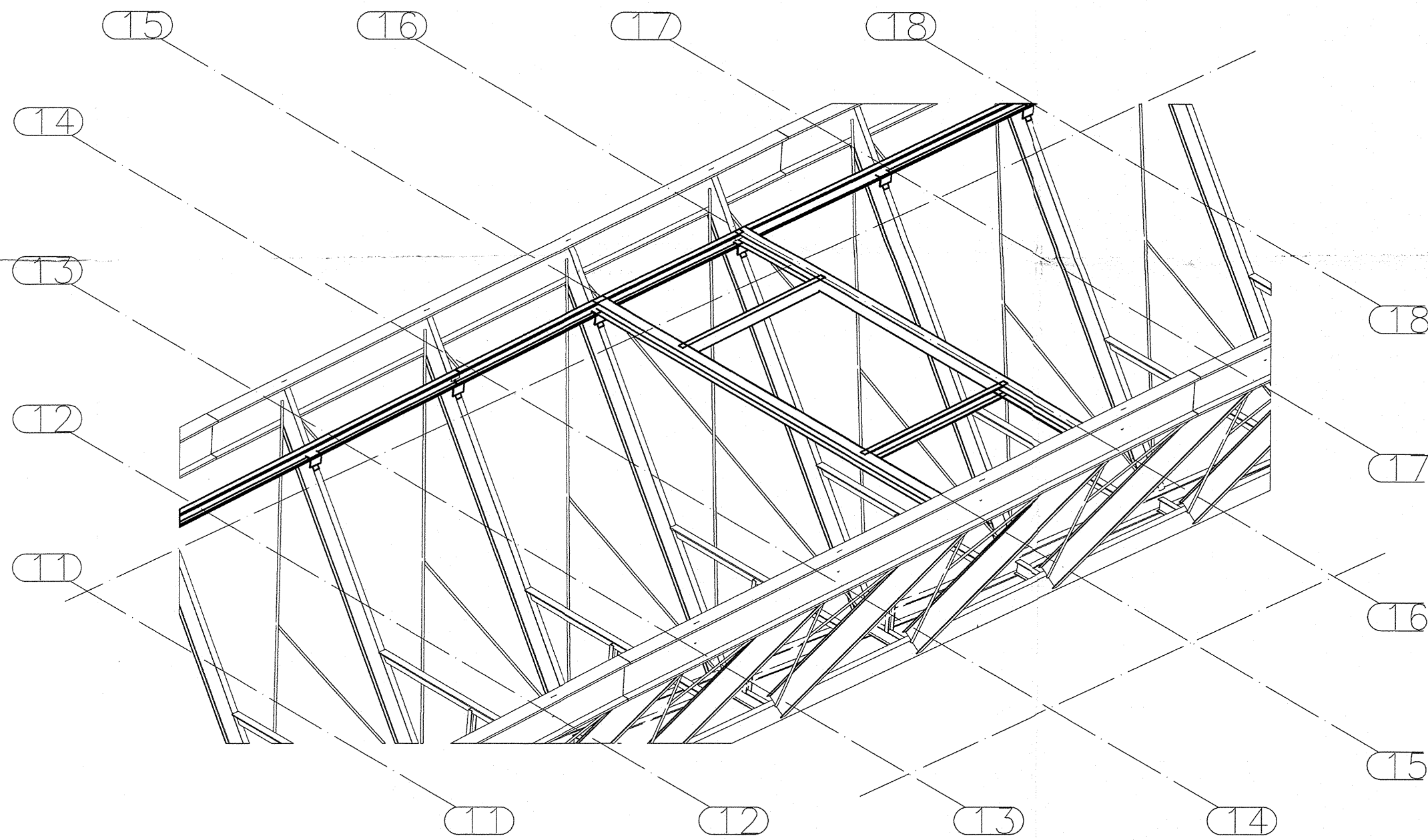
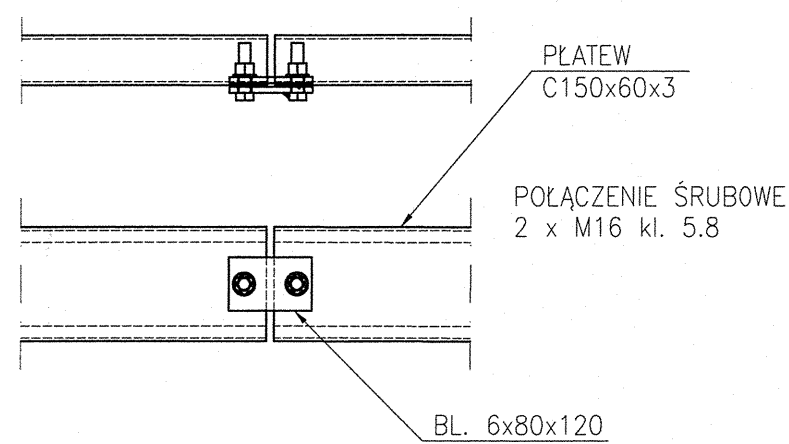


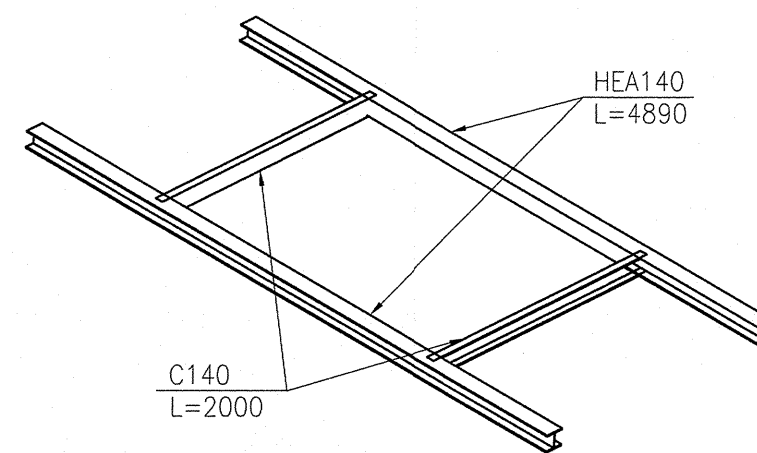
PROJEKT REMONTU DACHU HALI WIDOWISKOWO-SPORTOWEJ „OLIVIA” W GDAŃSKU
KONSTRUKCJA WSPORCZA POKRYCIA DACHOWEGO
 Segment 4 - osie B-C, D-E, F-G, H-I, J-K



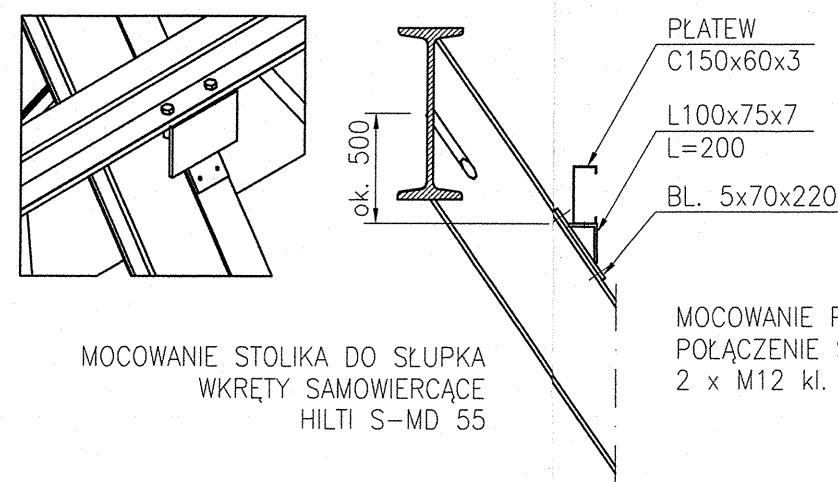
ŁĄCZENIE PŁATWI



KONSTRUKCJA POD KLAPY DYMOWE



OPARCIE PŁATWI NA DŹWIGARZE



Inspektor
 dla m. st.
 powiatu w G.
 tel./fax 069 30
 80-805 Gdańsk, ul. Wic

STAL S235JR

	IMIĘ I NAZWISKO	NR UPRAWNIEN	PODPIS	DATA
PRCJEKTANT	mgr inż. Jerzy Siemiński	4428/90/GD	<i>[Signature]</i>	03.2009
PRCJEKTOWAŁ	mgr inż. Michał Nowicki		<i>[Signature]</i>	03.2009
SPRAWDZIŁ	mgr inż. Krzysztof Dobiszewski	848/GD/82	<i>[Signature]</i>	03.2009

ARCON
 PRACOWNIA PROJEKTOWA
 ARCON JERZY SIEMIŃSKI
 80-288 GDAŃSK, UL. WIDOK 47
Biurowo
 INŻYNIERSKIE
 MICHAŁ NOWICKI
 TOMASZ BIAŁEK

INWESTOR :	GKS "STOCZNIOWIEC", Al. Grunwaldzka 470, 80-309 Gdańsk			
OBIEKT :	BUDYNEK GŁÓWNY HALI SPORTOWO-WIDOWISKOWEJ "OLIVIA" W GDAŃSKU			
PRCJEKT :	REMONT DACHU HALI "OLIVIA"			
RYSunEK :	KONSTRUKCJA WSPORCZA POKRYCIA DACHOWEGO Segment 4 - osie B-C, D-E, F-G, H-I, J-K			
NR RYSUNKU :	K-2-01	REWIZJA :	0	SKALA : 1:50 / 1:20
				DATA DRUKU : 03.2009